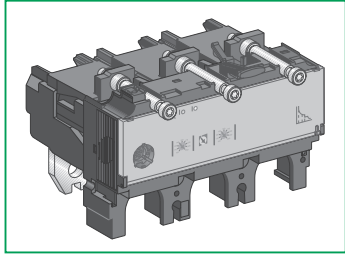


**Compact NSX400-630**  
**FPower NSX / GV7**  
**Compact NSJ**  
 Micrologic trip unit  
 Déclencheur Micrologic  
 Bloque de relés Micrologic



Merlin Gerin  
 Square D  
 Télémécanique

**Schneider Electric**

GHD16240AA-03

**Schneider Electric Industries SAS**  
 89, boulevard Franklin Roosevelt  
 F-92505 Rueil-Malmaison Cedex (France)  
 Tel: + 33 (0)1 41 29 85 00  
 www.schneider-electric.com



© 2008 Schneider Electric.  
 All rights reserved.

**IMPORTANT NOTE**

■ This device must be installed by a qualified electrician.  
 ■ We cannot accept any responsibility for failure to follow the instructions provided in this document.

**REMARQUE IMPORTANTE**

■ L'installation de cet appareil doit être effectuée par des professionnels de l'électricité.  
 ■ Le non-respect des indications de la présente notice ne saurait engager la responsabilité du constructeur.

**OBSERVACIÓN IMPORTANTE**

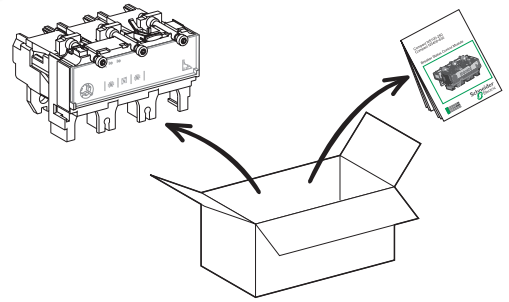
■ La instalación y mantenimiento de este aparato sólo debe ser realizado por electricistas profesionales.  
 ■ El fabricante no se hace responsable en caso de no cumplir con las indicaciones expuestas en este aviso.  
 ■ Lea atentamente las indicaciones de seguridad adjuntas a este documento antes de realizar cualquier operación.

**重要注意事項**

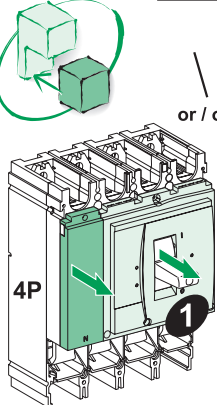
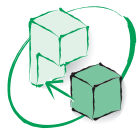
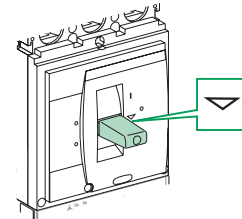
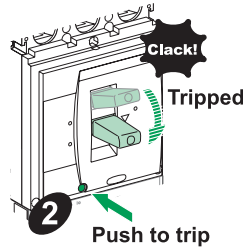
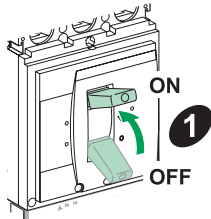
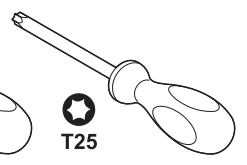
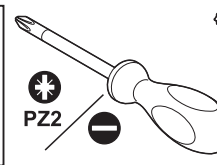
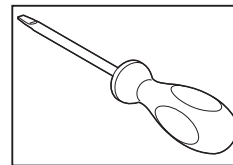
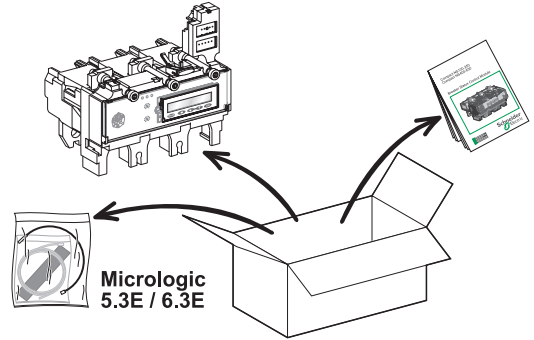
■ 本装置必须由合格的电工进行安装。  
 ■ 我们不承担任何因未遵循本文档中的指南而导致的责任。



**Micrologic 0.3 / 1.3 / 2.3 / 3.3**

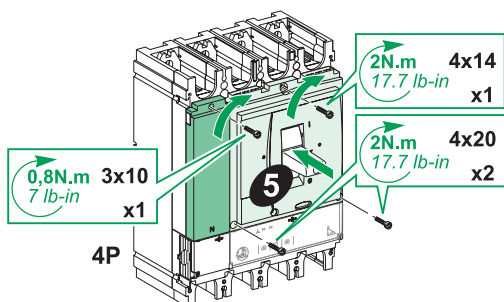
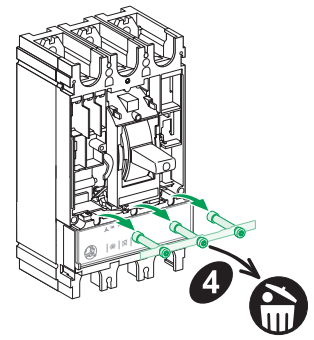
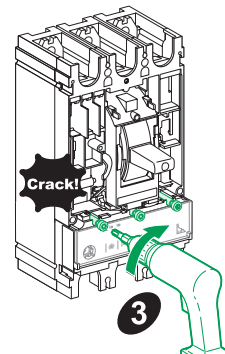
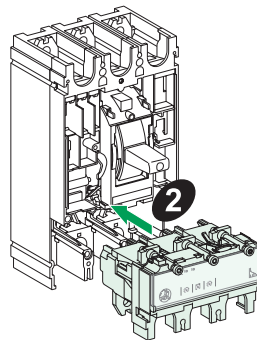


**Micrologic 5.3 / 6.3**

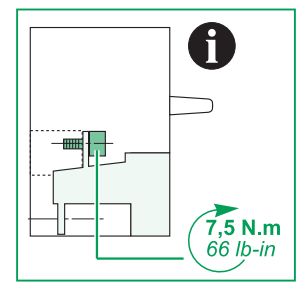
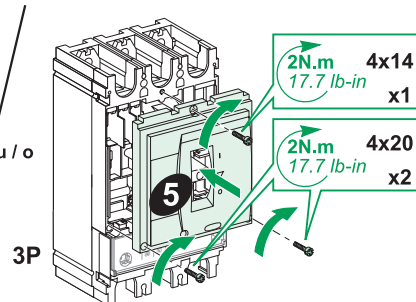


or / ou / o

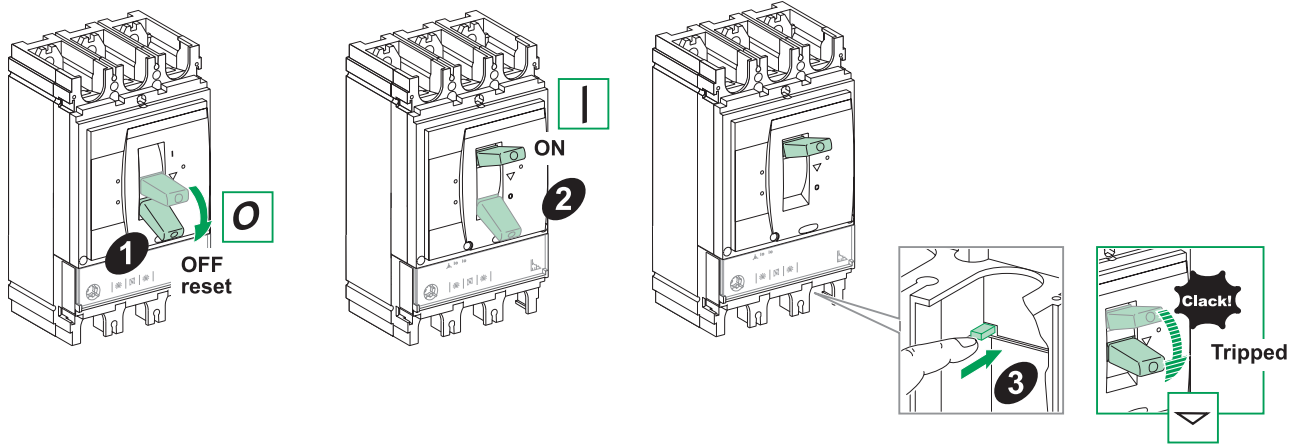
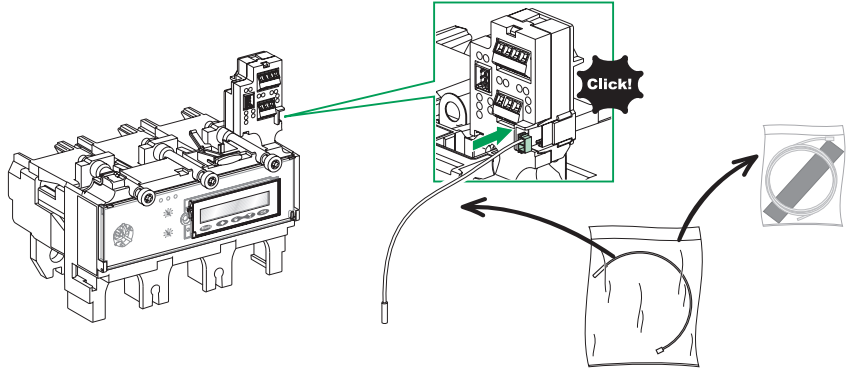
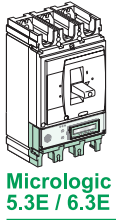
**i**  
**2**  
**Micrologic**  
**5.3E / 6.3E**  
 ↓  
 p.2/4



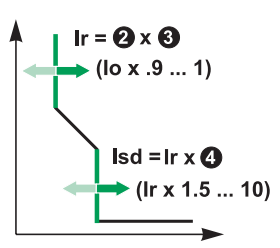
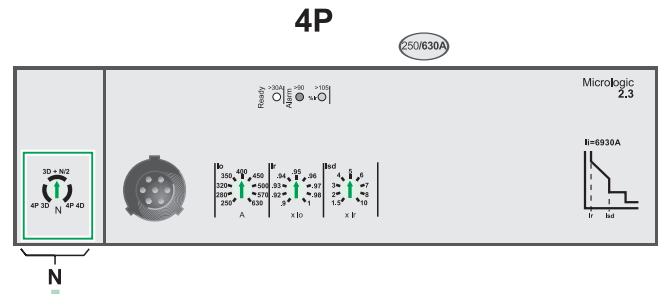
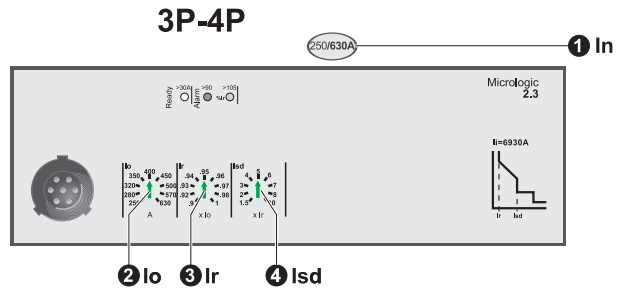
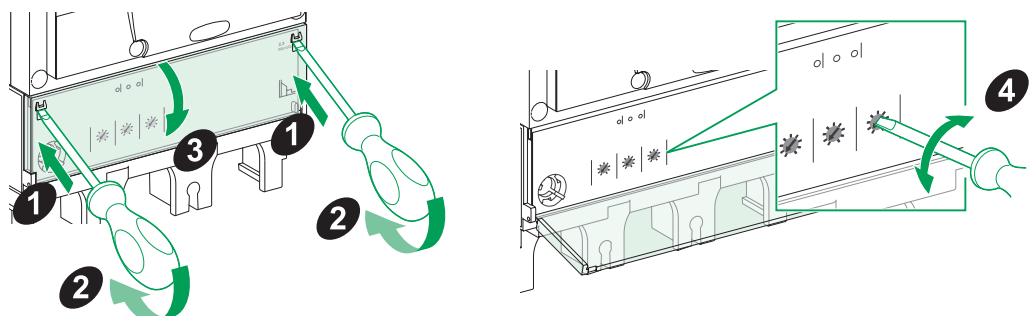
or / ou / o



GHD16240AA-03

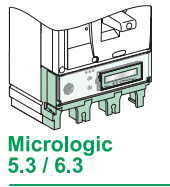


**Ir, Isd**

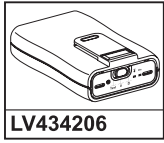
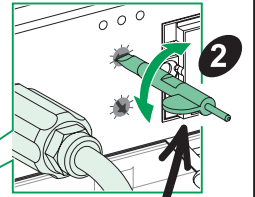
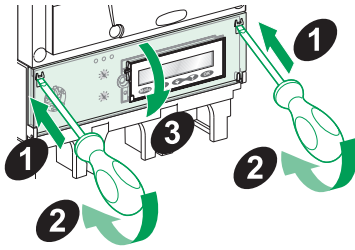


1 In	630 A									
2 Io	250	280	320	350	400	450	500	570	630	
3 Ir	.9	.92	.93	.94	.95	.96	.97	.98	1	
$I_r = 400 \times 0.95 = 380 \text{ A}$										
4 Isd	1.5	2	3	4	5	6	7	8	10	
$I_{sd} = 380 \times 5 = 1900 \text{ A}$										

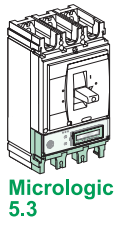
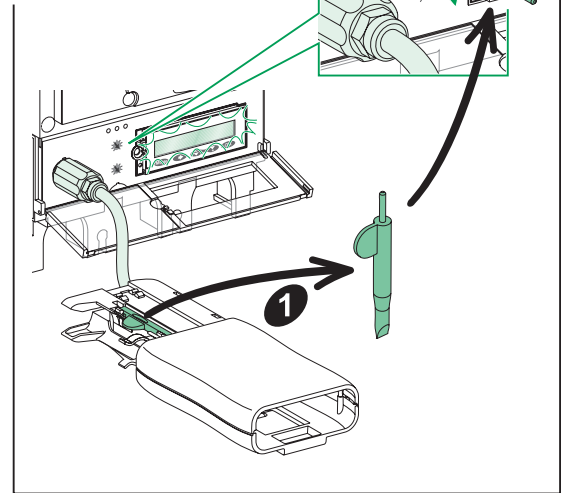
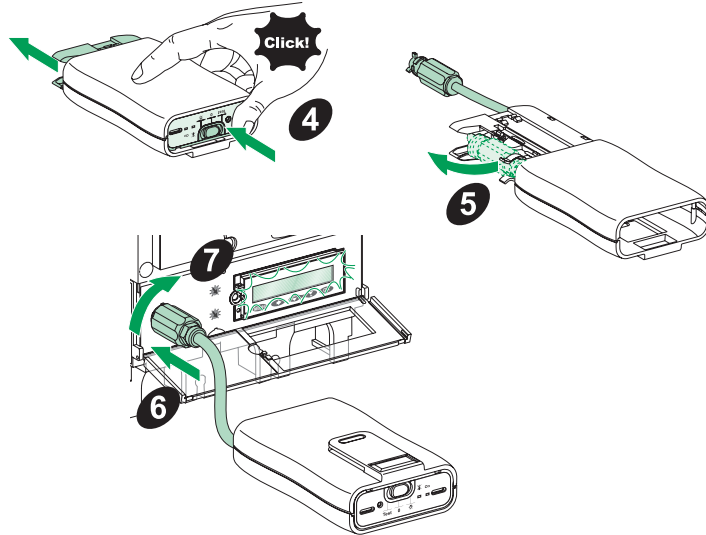
	N
4P 3D	→ OFF
3D + N/2	→ $I_r/2$
4P 4D	→ $I_r$



Micrologic  
5.3 / 6.3

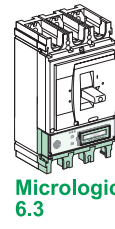
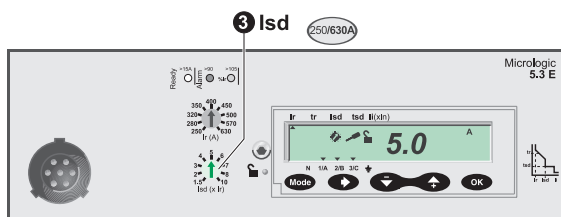
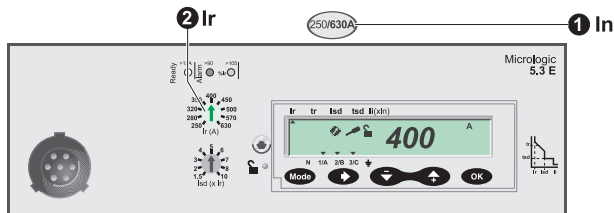


LV434206



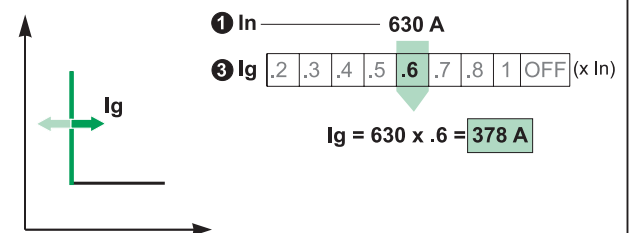
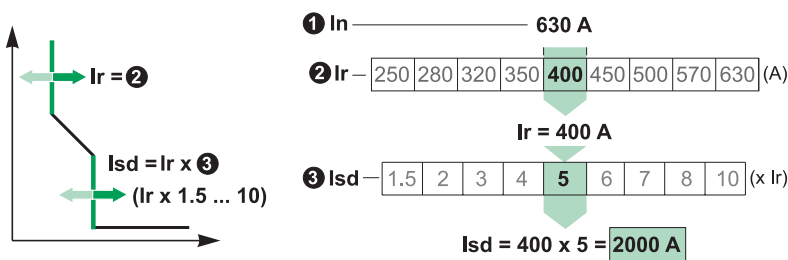
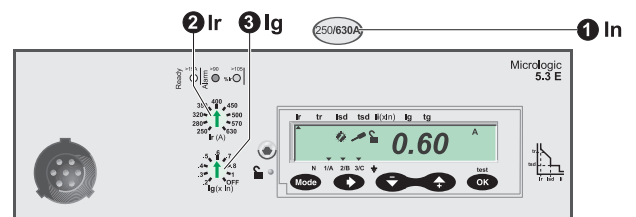
Micrologic  
5.3

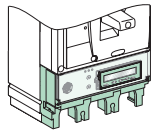
Ir, Isd



Micrologic  
6.3

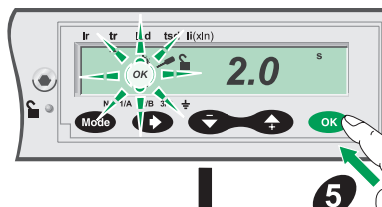
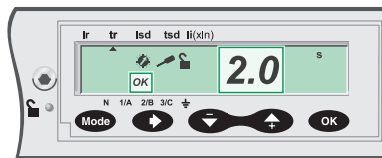
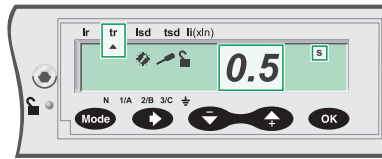
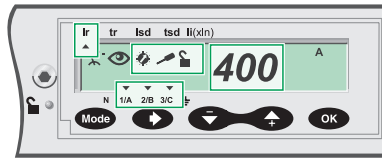
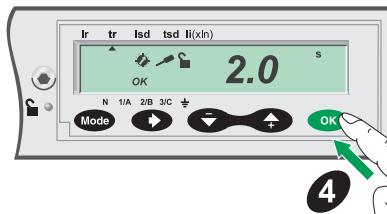
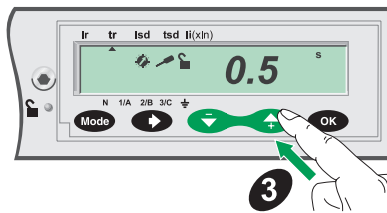
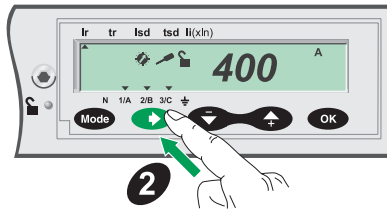
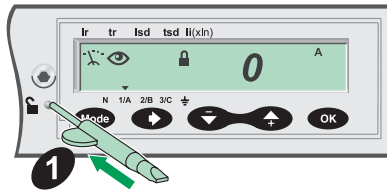
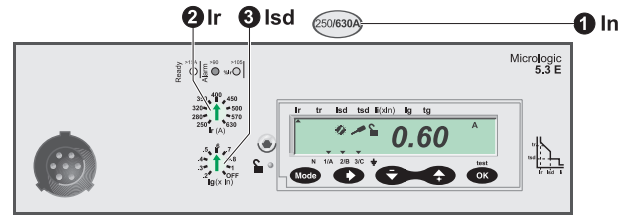
Ir, Ig





Micrologic  
5.3 / 6.3

5.3 Ir, tr, lsd, tsd, li  
6.3 Ir, tr, lsd, tsd li, lg, tg  
tr @ 6 Ir



Micrologic User Manual

LV434103 (fr)

LV434104 (en)

LV434105 (es)

